



HOITO- JA HUOLTO-OHJEET

Skötsel- och underhållsinstruktioner



NOBLESSA[®]
Laatukeittiöt Saksasta

noblessakeittiot.fi

HYVÄ ASIAKAS,

Haluamme antaa sinulle seuraavassa joitakin uuden keittiösi hoito- ja huolto-ohjeita, jotta sinulle olisi mahdollisimman kauan iloa uudesta keittiöstäsi.

Lue nämä hoito- ja huolto-ohjeet ehdottomasti ennen keittiösi käyttöönottoa. Näiden hoito- ja huolto-ohjeiden yleiset ohjeet koskevat ainoastaan yrityksemme tuotteita. Säilytä ohjeita huolellisesti ja luovuta ne myös keittiön mahdolliselle seuraavalle omistajalle.

Noudata lisäksi ehdottomasti käyttöohjeita sekä kalusteiden, lisävarusteiden ja sähkölaitteiden mukana toimitettuja ohjeita.

Valmistaja ei vastaa vaurioista, jotka aiheutuvat keittiökaluksien asiattomasta käytöstä. Valmistaja ei myöskään vastaa keittiön asiattoman hoidon ja käytön seurauksista.

Toivomme, että uusi keittiösi tuottaa sinulle paljon iloa.

**Sopivat hoitotuotteet löydät verkkokaupastamme:
shop.nobilia.de**

BÄSTA KUND,

För att garantera att du får glädje av ditt nya kök under många år framöver, vill vi ge dig ett par tips om hur du kan sköta och vårda köket på bästa möjliga sätt.

Läs igenom dessa instruktioner för skötsel och vård innan du använder köket för första gången. Dessa instruktioner innehåller både allmän och särskild information som endast gäller för produkter från vår firma. Förvara dessa instruktioner på ett säkert ställe och se till att de medföljer om du överlåter köket till en annan person.

Det är även viktigt att du beaktar bruksanvisningarna och annan information som medföljer möbler, tillbehör och elektrisk utrustning.

Tänk på att tillverkaren inte övertar något ansvar för skador som har uppstått om köksmöblerna har använts till ej avsedda ändamål. Dessutom ger tillverkaren ingen garanti för följderna av ej ändamålsenlig skötsel och användning av köket.

Vi önskar dig mycket glädje med ditt nya kök.

**Passande skötselprodukter finns i vår butik:
shop.nobilia.de.**

4-5	Yleisiä hoito-ohjeita	4-5	Allmänna skötselinstruktioner
5	Muoviosat	5	Plastfronter
7	Kiiltävöpintaistset etusarjat	7	Höglänsande fronter
8	Ultramattapintaistset etusarjat	8	Ultramatta fronter
9	Maalatut etusarjat	9	Lackerade fronter
10	Puiset etusarjat	10	Fronter i äkta trä
11	Työtasot	11	Bänkskivor
12	Saranat, vetokiskot, aterinlaatikot, altaat ja kodinkoneet	12	Gångjärn, utdragsskenor, spishällar, diskhoar och köksmaskiner
13	Höyryä ja lämpöä koskevat ohjeet	13	Information om ånga och värme
14	Yleisiä ohjeita ja turvallisuusohjeita	14	Allmänna tips och säkerhetsanvisningar
15	Varoitukset	15	Varningar
16	Kääntöovien säätö	16	Justera luckor
17	Laatikoiden ja ulosvedettävien laatikoiden säätö	17	Justerade utdragslådor och utdrag
18	Yleiset kuormitusmääräykset	18	Allmänna belastningsvärden
19	Laatu, ympäristö ja energia	19	Kvalitet, miljö och energi

Keittiön korkealaatuiset pinnat ovat pääsääntöisesti hyvin helppohoitoisia. Uuden keittiösi arvon säilyttämiseksi ja käyttöiän pidentämiseksi on suositeltavaa kuitenkin hoitaa keittiötäsi säännöllisesti ja ennen kaikkea oikein. Tähän suosittelemme Nobilian tarkastamia ja hyväksymiä etusarjojen ja runkojen puhdistusaineita. Nämä voit hankkia verkkokaupastamme: shop.nobilia.de.

Noudata sen vuoksi seuraavia hoito-ohjeita:

- Käytä ainoastaan mietoja ja vesiliukoisia puhdistusaineita, jotka tuotetietojensa perusteella sopivat erityisesti keittiökalusteille.
- Älä käytä liuotin- tai alkoholipitoisia aineita.
- Älä käytä missään tapauksessa lasinpesuaineita, koska niissä on liuottimia sisältäviä ainesosia!
- Riippumatta siitä, onko keittiössäsi kiiltäväpintaiset etusarjat tai mattapintaiset pinnoitetut etusarjat, älä missään tapauksessa käytä voimakkaita kemiallisia aineita tai hankaavia puhdistus- tai liuotinaineita. Myös hankausjauheet, teräsvilla ja patasudit vaurioittavat pintaa niin voimakkaasti, ettei sitä enää voida korjata.
- Käytä pehmeää ja nukkaamatonta liinaa, nahkaa tai sientä. Nobilia suosittelee Premium-liinaa raidattomaan ja viivattomaan puhtauteen.

Moderna material av hög kvalitet i ett kök är alltid mycket lätta att hålla rena. För att du ska kunna behålla värdet och livslängden i ditt nya kök under många år framöver, måste du ändå sköta om det med jämna mellanrum och på rätt sätt. Vi rekommenderar rengöringsmedel för fronter och stommar som testats och godkänts av Nobilia. Dessa produkter kan du köpa i vår butik: shop.nobilia.de.

Beakta därför följande skötselinstruktioner:

- Använd endast milda och vattenlösliga rengöringsmedel för hushållsbruk som enligt sin produktbeskrivning är avsedda för köksmöbler.
- Avstå generellt från att använda substanser som innehåller lösningsmedel eller alkohol.
- Använd inte glasrengöring eftersom sådana innehåller lösningsmedelsburna ämnen!
- Oavsett om du har köpt ett kök med högglossfront eller en supermatt plastfront, använd aldrig aggressiva kemiska ämnen eller puts- och lösningsmedel med slipande verkan. Även skurpulver, stålull eller en kastrullborste förstör ytan så pass mycket att det inte längre är möjligt att åtgärda skadorna.
- Använd en mjuk och luddfri duk, ett stycke skinn eller en tvättsvamp. Nobilia rekommenderar sin premium-duk för rena ytor utan fläckar och strimmor.

- Älä käytä mikrokuituliinaa tai kovapintaista puhdistussientä. Ne sisältävät usein pieniä hiomahiukkasia, jotka voivat naarmuttaa pintaa.
- Poista lika mahdollisimman nopeasti. Tuoreiden tahrojen poistaminen on huomattavasti helpompaa, ja ne saadaan yleensä puhdistettua kokonaan.
- Älä koskaan käytä höyrypuhdistinta tai letkusta virtaavaa vettä!
- Kuivaa kaikki pinnat huolellisesti puhdistuksen jälkeen. Varo, etteivät liian märät liinat tai ruoanlaiton aikana tai sen jälkeen muodostuva höyry kostuta pintoja liikaa.
- Pidä kaikki pinnat aina kuivina! Pinnoilla seisova vesi ja muut nesteet voivat aiheuttaa korjaamattomia vaurioita!

Noudatettavat hoito-ohjeet riippuvat käytetystä materiaalista. Noudata sen vuoksi ehdottomasti myös keittiötäsi koskevia erityisiä hoito-ohjeita.

- 1 Jos etusarjassa on kiinteä vedin, on ovien, luukkujen ja laatikoiden avaamisen yhteydessä muistettava, että sormenkynnet, sormukset ja muut vastaavat voivat jättää jälkiä herkkään pintaan. Vetimen ympärillä olevaan korkealaatuiseen maalipintaan tulee väistämättä pieniä naarmuja. Asiakkaan mieltymyksiin perustuvan päätöksen vuoksi ne johtuvat tämän etusarjan rakenteesta eikä valmistaja hyväksy niitä koskevia valituksia.
- 2 Vuotavat nesteet, kondensoitua kosteus tai siivoamisen aiheuttama kosteus voi kerääntyä kiinnitettyyn vetimeen (kuva 2). Tämä kosteus on kuivattava välittömästi. Muussa tapauksessa kostunut kohta voi turvota. Valmistaja ei hyväksy valituksia tämänkaltaisista käyttövaurioista.



- Använd inga mikrofiberdukar eller rengöringskuddar. Dessa innehåller ofta fina slippartiklar som kan förorsaka repor i ytan.
- Ta alltid bort smuts så fort som möjligt. Nya fläckar är mycket lättare att behandla och kan i de flesta fall även tas bort helt.
- Använd ingen ångrengörare eller sprutande vatten från en slang!
- Torka alltid av ytorna noggrant efter att du har rengjort dem. Se till att ytorna inte blir alltför fuktiga av våta tygdukar eller av ånga som uppstår under eller efter matlagning.
- Se till att alla ytor är torra! Stående vatten eller andra vätskor kan förorsaka permanenta skador.

Beroende på materialets sammansättning måste du beakta särskilda skötselinstruktioner. Beakta därför de särskilda skötselinstruktionerna som gäller för ditt kök.

- 1 Vid fronter som har en integrerad och infräst draglist måste man tänka på att fingernaglar, ringar och liknande kan lämna spår på den känsliga ytan på luckor och utdrag när dessa öppnas och stängs. Det går inte att undvika att mindre repor uppstår i den högvärdiga lackeringen vid draglisten. Sådana repor är ett resultat av konstruktionen av fronten som du har valt och kan inte reklameras.
- 2 Det finns risk för att vätskor, kondenserande fukt eller fuktiga rester av rengöringsmedel ansamlas i den infrästa draglisten (bild). Sådana rester måste genast torkas upp. I annat fall finns det risk för att materialet sväller upp. Skador som har uppstått av detta kan inte reklameras.



- Muoviosat voidaan hoitaa tavallisilla kaupasta saatavilla kotitalouksissa käytetyillä puhdistusaineilla. Älä käytä hankaavia aineita. Ohenna puhdistusainetta hieman vedellä pintojen likaisuudesta riippuen.
- **Etikkapitoiset, nitriittiä tai synteettistä hartsia sisältävät ohentimet sekä nitriittipohjaiset puhdistusaineet eivät sovi pintojen puhdistukseen.**
- Käytä pehmeää liinaa. Poista puhdistusainejäämät lopuksi puhtaalla vedellä ja kivia pinnat.
- Pinttynyt lika, kuten maali- ja liimajäämät tai rasvariskeet voidaan ongelmitta poistaa muovipinnoille sopivilla tavallisilla puhdistusaineilla. Kokeile puhdistusainetta ensin huomaamattomassa kohdassa.
- **Älä koskaan käytä höyrypuhdistinta!**

- Plastfronter kan skötas med vanligt förekommande rengöringsmedel för hushållsbruk. Använd inte skurmedel. Beroende på nedsmutsningsgrad kan du använda ett rengöringsmedel som förtunnats med en aning vatten.
- **Rengöringsmedel med ättika, nitro- eller konsthartsförtunning samt rengöringsmedel på nitrobas är inte lämpliga för rengöring av ytorna.**
- Använd en mjuk duk. Ta sedan bort resterna av rengöringsmedlet med rent vatten och torrtorka luckorna.
- Svåra fläckar som t ex rester av lack, lim eller fettstänk kan du utan vidare ta bort med vanliga rengöringsmedel för plastytor. Innan du använder rengöringsmedlet för första gången rekommenderar vi att du prövar det på en dold yta.
- **Använd aldrig en ångrengörare!**

Kiiltäväpintaisten etusarjojen ainutlaatuinen kiilto on saatu aikaan kiiltäväpintaistella polymeerilakkalaminaatilla.

Jotta etusarjat eivät vaurioidu käsittelyssä tai kuljetuksessa, ne on suojattu suojakalvolla. Tämän kalvon saa poistaa vasta asennuksen viimeisessä vaiheessa.

Kiiltäväpintaisten etusarjojen puhdistukseen on olemassa erittäin hyviä puhdistusmahdollisuuksia, sillä pinta on kokonaan suljettu. Pinttynyt lika voidaan siten puhdistaa helposti ilman suurempaa voimantarvetta ja kemiallisia aineita. Älä käytä missään tapauksessa lasinpesuaineita, koska niissä on liuottimia sisältäviä ainesosia!

Varmista ehdottomasti, että käytetyt puhdistusvälineet (liinat, sienet ja muut vastaavat) ovat täysin puhtaita. Mahdollinen kivennäisperäinen lika, kuten hiekka ja pölyhiukkaset, voivat naarmuttaa pintaa.

Valmistaja ei vastaa tällaisista käytön aiheuttamista kulumisjäljistä.

Käytetyt puhdistusvälineet (mieluiten puuvillaliinat, ei mikrokuituliinoja!) on ensin puhdistettava ja huuhdeltava huolellisesti. Jos puhdistusvälineeseen tulee puhdistuksen yhteydessä kivennäisperäistä tai jopa metallipölyä, on puhdistusväline huuhdeltava erittäin huolellisesti, jotta pölyhiukkaset eivät jätä jälkiä kiiltävään pintaan.

Suosittelemme puhdistamaan kaappien sisäosat asennuksen jälkeen eri puhdistusaineella. Kaappien ruuviliitoksista voi irrota metallipölyä, joka saattaa naarmuttaa etusarjojen pintaa.

Pintaan voi muodostua mikroskooppisen pieniä käyttöjälkiä. Niiden näkyvyys riippuu väristä ja valo-olosuhteista. Ne eivät kuitenkaan heikennä käyttöarvoa, vaan niitä ei voida täysin välttää pitkällä aikavälillä muidenkaan kiiltävien pintojen kuten autojen, lasien tai muiden kalustepintojen tavoin.

Valmistaja ei hyväksy valituksia tällaisista käyttöjäljistä.

Fronter med en högglänsande yta kännetecknas av en excellent glans som har uppnåtts med ett högglänsande polymert lacklaminat.

För att undvika att fronterna skadas i produktionen och transporten är de försedda med en skyddsfolie. Ta inte av skyddsfolien förrän du utfört alla monteringssteg.

Högglänsande fronter är mycket lätta att hålla rena eftersom ytan består av en komplett sluten struktur. Vidhäftande smuts kan därmed tas bort lätt utan stora kraftansträngningar, samtidigt som man kan avstå från kemiska medel. Se till att putsdukarna, tvättsvamparna och liknande är absolut rena.

Använd inte glasrengöring eftersom sådana innehåller lösningsmedelsburna ämnen! Eventuell mineralisk smuts som finns i duken, t ex sand- eller dammkorn, kan förorsaka repor i ytan.

Tillverkaren ger ingen garanti för sådana skador.

Se till att putsdukar och liknande rengöringsartiklar – om möjligt bomullsdukar (inga mikrofiberdukar) – har rengjorts och sköljts ur noggrant innan de används. Om mineraliskt eller metalliskt damm fastnar i putsduken medan du torkar av, måste du ständigt skölja ur duken så att inga repor kan uppstå i den högglänsande ytan.

Efter monteringen rekommenderar vi att skåpens insida rengörs med ett separat rengöringsmedel. När skåpen skruvas samman är det möjligt att metallspån bildas vilket kan orsaka repor på fronterna.

Det finns risk för att mikroskopiskt små slitagespår uppstår. Dessa repor syns mer eller mindre, beroende på färg och ljusfall. Reporna innebär inte att bruksvärdet försämras, utan handlar om en process som inte kan undvikas och som efter längre tids användning uppstår på alla slags högglansytor, t ex fordon, glas eller andra möbelytor.

Sådana slitagespår kan inte reklameras.

Ultramatat pinnat tuntuvat ja näyttävät pehmeiltä. Ne ovat kulutuksenkestäviä ja niissä on erittäin verkottunut toimintakerros. Innovatiivisen sormenjälkiä estävän pinnoitteen ansiosta ne ovat erittäin vastustuskykyisiä ja niiden hoito-ominaisuudet ovat erinomaisia.

Jotta etusarjat eivät vaurioidu käsittelyssä tai kuljetuksessa, ne on suojattu suojakalvolla. Tämän kalvon saa poistaa vasta asennuksen viimeisessä vaiheessa.

Ultramattojen etusarjojen puhdistukseen on useita eri mahdollisuuksia, koska liika voidaan puhdistaa helposti ilman suurempaa voimankäyttöä ja kemiallisia aineita. Älä käytä missään tapauksessa lasinpesuaineita, koska niissä on liuottimia sisältäviä ainesosia!

Varmista ehdottomasti, että käytetyt puhdistusvälineet (liinat, sienet ja muut vastaavat) ovat täysin puhtaita. Mahdollinen kivennäisperäinen lika, kuten hiekka ja pölyhiukkaset, voivat naarmuttaa pintaa.

Valmistaja ei vastaa tällaisista käytön aiheuttamista kulumisjäljistä.

Käytetyt puhdistusvälineet (mieluiten puuvillaliinat, ei mikrokuituliinoja!) on ensin puhdistettava ja huuhdeltava huolellisesti. Jos puhdistusvälineeseen tulee puhdistuksen yhteydessä kivennäisperäistä tai jopa metallipölyä, on puhdistusväline huuhdeltava erittäin huolellisesti, jotta pölyhiukkaset eivät jätä jälkiä kiiltävään pintaan. Suosittelemme puhdistamaan kaappien sisäosat asennuksen jälkeen eri puhdistusaineella.

Kaappien ruuviliitoksista voi irrota metallipölyä, joka saattaa naarmuttaa etusarjojen pintaa. Pintaan voi muodostua mikroskooppisen pieniä käyttöjälkiä. Niiden näkyvyys riippuu väristä ja valo-olosuhteista. Ne eivät kuitenkaan heikennä käyttöarvoa, vaan niitä ei voida täysin välttää pitkällä aikavälillä muidenkaan kiiltävien pintojen kuten autojen, lasien tai muiden kalustepintojen tavoin.

Valmistaja ei hyväksy valituksia tällaisista käyttöjäljistä.

Fronter med ultramatt yta kännetecknas av en len haptik och look. De är slitstarka och har ett högt tvärbindande funktionsskikt. Tack vare innovativ anti-fingerprint är de extremt motståndskraftiga och uppvisar enastående skötselegenskaper.

För att undvika att fronterna skadas i produktionen och transporten är de försedda med en skyddsfolie. Denna folien ska inte dras av förrän du utfört alla andra monteringssteg.

Ultramatta fronter kännetecknas av mycket bra rengöringsmöjligheter eftersom smuts, till skillnad från andra ytor, kan tas bort lätt utan att kemiska medel krävs. Använd inte glasrengöring eftersom sådana innehåller lösningsmedelsburna ämnen!

Eventuell mineralisk smuts som finns i duken, t ex sand- eller dammkorn, kan förorsaka repor i ytan.

Tillverkaren ger ingen garanti för sådan skador.

Se till att putsdukar och liknande rengöringsartiklar – om möjligt bomullsdukar (inga mikrofiberdukar) – har rengjorts och sköljts ur noggrant innan de används. Om mineraliskt eller metalliskt damm fastnar i putsduken medan du torkar av, måste du ständigt skölja ur duken så att inga repor kan uppstå i den högljängsande ytan. Efter monteringen rekommenderar vi att skåpens insida rengörs med ett separat rengöringsmedel.

När skåpen skruvas samman är det möjligt att metallspån bildas vilket kan orsaka repor på fronterna. Det finns risk för att mikroskopiskt små slitagespår uppstår. Dessa repor syns mer eller mindre, beroende på färg och ljusinfall. Reporna innebär inte att bruksvärdet försämras, utan handlar om en process som inte kan undvikas och som efter längre tids användning uppstår på alla slags högljängsytor, t ex fordon, glas eller andra möbelytor.

Sådana slitagespår kan inte reklameras.

Maalattujen etusarjojen pintaominaisuudet ovat erinomaiset. Peitemaalina käytetään polyuretaanimaalia, jonka avulla saadaan aikaan maalipinnan erityisen näköinen ja tuntuinen vaikutelma sekä kestävyys.

Jotta etusarjat eivät vaurioidu käsittelyssä tai kuljetuksessa, ne on suojattu suojakalvolla. Tämän kalvon saa poistaa vasta asennuksen viimeisessä vaiheessa. Suojakalvon poistamisen jälkeen voi etusarjan pinnasta lähteä lyhyen ajan maalinhajua. Se kuitenkin vähenee nopeasti.

Kovettunut pinta on hyvin kestävä. Lopullinen kovettuminen voi ilmasto-olosuhteista riippuen kestää joitakin päiviä suojakalvon poistamisen jälkeen. Maalipintaa on kuitenkin käsiteltävä varovasti myöhemmässä käytössä. Maalipintaisten etusarjojen puhdistukseen on useita eri mahdollisuuksia suljetun pinnan ansiosta. Pinttynyt lika voidaan siten puhdistaa helposti ilman suurempaa voimavaikutusta ja kemiallisia aineita. Älä käytä missään tapauksessa lasinpesuaineita, koska niissä on liuottimia sisältäviä ainesosia.

Varmista ehdottomasti, että käytetyt puhdistusvälineet (liinat, sienet ja muut vastaavat) ovat täysin puhtaita. Mahdollinen kivennäisperäinen lika, kuten hiekka ja pölyhiukkaset, voivat naarmuttaa pintaa!

Valmistaja ei vastaa tällaisista käytön aiheuttamista kulumisjäljistä.

Käytetyt puhdistusvälineet (mieluiten puuvillaliinat, ei mikrokuituliinoja!) on ensin puhdistettava ja huuhdeltava huolellisesti. Jos puhdistusvälineeseen tulee puhdistuksen yhteydessä kivennäisperäistä tai jopa metallipölyä, on puhdistusväline huuhdeltava erittäin huolellisesti, jotta pölyhiukkaset eivät jätä jälkiä kiiltävään pintaan.

Suosittellemme puhdistamaan kaappien sisäosat asennuksen jälkeen eri puhdistusaineella. Kaappien ruuviliitoksista voi irrota metallipölyä, joka saattaa naarmuttaa etusarjojen pintaa. Pintaan voi muodostua mikroskooppisen pieniä käyttöjälkiä. Niiden huomattavuus riippuu väristä ja valo-olosuhteista. Ne eivät kuitenkaan heikennä käyttöarvoa, vaan niitä ei voida täysin välttää pitkällä aikavälillä muidenkaan pintojen kuten autojen, lasien tai muiden kalustepintojen tavoin.

Valmistaja ei hyväksy valituksia tällaisista käyttöjäljistä.

Lackerade fronter kännetecknas av en excellent yta. En polyuretanlack används som täcklack som skapar ett optiskt och haptiskt intryck och gör att den lackerade ytan tål nötning.

För att undvika att fronterna skadas i produktionen och transporten är de försedda med en skyddsfolie. Ta inte av skyddsfolien förrän du utfört alla monteringssteg. Efter att skyddsfolien har tagits av är det möjligt att du märker en "lackdoft". Denna doft blir allt svagare med tiden.

I härdat skick är ytan mycket tålig. Beroende på olika klimatförhållanden i ditt kök kan den slutgiltiga härdningen dröja ett par dagar efter att du har dragit av skyddsfolien. Trots detta måste den lackerade ytan ändå behandlas försiktigt. Lackfronter kännetecknas av mycket bra rengöringsmöjligheter eftersom ytan är sluten och smuts kan tas bort lätt utan att kemiska medel krävs. Använd inte glasrengöring eftersom sådana innehåller lösningsmedelsburna ämnen!

Andra ytor erbjuder inte dessa fördelar. Se till att putsdukarna, tvättsvamparna och liknande är absolut rena. Eventuell mineralisk smuts, t ex sand- eller dammkorn, kan förorsaka repor i ytan!

Tillverkaren ger ingen garanti för sådana skador.

Se till att putsdukar och liknande rengöringsartiklar – om möjligt bomullsdukar (inga mikrofiberdukar) – har rengjorts och sköljts ur noggrant innan de används. Om mineraliskt eller metalliskt damm fastnar i putsduken medan du torkar av, måste du ständigt skölja ur duken så att inga repor kan uppstå i ytan.

Efter monteringen rekommenderar vi att skåpens insida rengörs med ett separat rengöringsmedel. När skåpen skruvas samman är det möjligt att metallspån bildas vilket kan orsaka repor på fronterna. Det finns risk för att mikroskopiskt små slitagespår uppstår. Dessa repor syns mer eller mindre, beroende på färg och ljusinfall. Reporna innebär inte att bruksvärdet försämras, utan handlar om en process som inte kan undvikas och som efter längre tids användning uppstår på alla slags ytor, t ex fordon, glas eller andra möbelytor.

Sådana slitagespår kan inte reklameras.

Aidosta puusta valmistetut etusarjat koostuvat valikoiduista vanereista ja puista, jotka on maalattu samalla suojaavalla ja tasoittavalla maalilla. Puun värin ja rakenteen eroja ei pystytä eikä halutakaan poistaa täysin.

Luonnollinen yksilöllisyys korostuu puun ominaisuuksissa kuten viilutus, oksaisuus ja väri vaihtelut. Myös erilaiset valaistukset voivat aiheuttaa näennäisiä värieroja. Erilaiset valo- ja aurinko- olosuhteet voivat ajoittain aiheuttaa todellisia värimuutoksia. Poikkeavuuksia malleihin ja esittelykeittäisiin verrattuna ei sen vuoksi voida poissulkea. Väritään ja rakenteeltaan täydellisesti sopivia kappaleita ei voida taata jälkios-toissa.

Aidosta puusta valmistetut etusarjat on tarkoitettu 15–25 °C:n huoneenlämpötilaan ja 45–55 %:n suhteelliseen ilmankosteuteen. Puu elää! Huomattavasti kuivempi huoneilmasto voi johtaa kuivahalkeamiin ja huomattavasti kostempi ilmasto turpoamiseen.

Aidosta puusta valmistettujen etusarjojen maalipinta mahdollistaa yksinkertaisen hoidon tavallisilla miedoilla puhdistusaineilla. Etusarjan huokoisuuden vuoksi tahrojen ei saa koskaan antaa kuivua puun pintaan! Tahrat voidaan poistaa lämpimällä saippualliuoksella ja pehmeällä nukkaamattomalla puuvilla- tai nahkaliinalla. Pyyhi sen jälkeen puhtaalla ja haalealla vedellä, ja pyyhi lopuksi kuivaksi! Erityisen pinttymiin tahroihin voidaan käyttää Henkelin Bref-Power -rasvanpoistoainetta.

Älä käytä mikrokuituliinaa tai kovapintaista puhdistussientä. Ne sisältävät usein pieniä hiomahiukkasia, jotka voivat naarmuttaa pintaa.

Fronter i äkta trä består av faner och annat virke som valts ut noggrant. Fronterna har försetts med en både skyddande och egaliserande lackering. Färg- och strukturskillnader i träet, som uppstått naturligt, kan inte och bör inte utjämnas komplett.

Den naturliga individualiteten syns i form av ådringar i faneret, kvistighet och färgvariationer. Även olika slags belysningar kan ge upphov till skenbart olika färgnyanser. Varierande ljus och solstrålning under längre tid kan leda till förändringar i färgen. Av denna anledning kan vi inte helt utesluta avvikelser jämfört med provtytor och utställningskök. Kompletterande delar som köps i efterhand kan endast ha snarlika färger och strukturer.

Fronter i äkta trä är avsedda för ett rumsklimat mellan 15 och 25°C och 45 till 55 % relativ luftfuktighet. Trä är ett levande material! Ett väsentligt torrare rumsklimat kan leda till att materialet spricker, ett fuktigare klimat till att det sväller.

Tack vare att fronterna i äkta trä har lackerats kan de utan vidare torkas av med ett vanligt milt rengöringsmedel för hushållsbruk. På grund av de öppna porerna i fronterna får man aldrig låta fläckar torka in! Rester av fläckar kan tas bort med en varm såplösning och en mjuk, luddfri bomullsduk eller en läderduk. Torka därefter av medklart, ljummet vatten - och torr torka till slut! Vid särskilt svåra fläckar kan du använda Bref-Power-fettlösnare från Henkel.

Använd inga mikrofiberdukar eller rengöringskuddar. Dessa innehåller ofta fina slippartiklar som kan förorsaka repor i ytan.

- Työtasoja ei tule käyttää leikkuualustana, sillä veitsi jättää jälkiä kaikkiin materiaaleihin, myös kovaan laminoituun pinoitteeseen. Käytä erillisiä leikkuualustoja esim. puusta, muovista tai graniitista.
- Posliini- ja kiviastioiden pohjassa on lasittamaton reuna. Niiden työntäminen työtasolla voi aiheuttaa pieniä naarmuja.
- Huippumattoihin pintoihin voi syntyä päivittäisessä käytössä kiiltäviä kohtia, jos esineitä liu'utetaan pintaa pitkin.
- Työtasolle ei saa asettaa kuumia kattiloita, paistinpannuja tai muita kuumia esineitä.
- Käytä kukkaruukkujen alla aina aluslautasta!

PUHDISTUS

Työtasot voidaan puhdistaa tavallisilla puhdistusaineilla (älä käytä hankaavia aineita!). Ohenna puhdistusainetta hieman vedellä pintojen likaisuudesta riippuen. Käytä pehmeää liinaa.

Syövyttävät puhdistusaineet, kuten kalkinpoistoaineet ja kahviautomaattien puhdistusaineet, saattavat vaurioittaa työtasoja. Niitä ei saa joutua työtasoille. Jos syövyttävää ainetta kuitenkin joutuu työtasolle, pyyhi se heti kostealla liinalla.

Pääsääntöisesti on muistettava: Työtasoille ja erityisesti liimasaumoihin vuotanut neste on poistettava välittömästi.

- Använd aldrig bänkskivorna som skärbräde eftersom knivar kan förorsaka skårar i alla slags material, alltså även i en hård yta av laminat. Skärbräden av trä, plast, granit eller liknande material är lämpliga.
- Föremål av porslin och stengods har en oglaserad kant på undersidan. Om dessa föremål dras över bänkskivan kan repor snabbt uppstå.
- Vid djupmatta dekorer är det möjligt att glänsande fläckar uppstår i den dagliga användningen när föremål skjuts över ytan.
- Ställ inga varma kastruller, stekjärn eller andra heta föremål direkt på bänkskivan.
- Använd alltid kastrullunderlägg!

RENGÖRING

Bänkskivorna kan rengöras med vanligt rengöringsmedel för hushållsbruk (använd dock inget skurmedel). Beroende på nedsmutsningsgrad kan du använda ett rengöringsmedel som förtunnats med en aning vatten. Använd en mjuk duk.

Aggressiva rengöringsmedel, t ex avkalkningsmedel och rengöringsmedel för kaffe-bryggare, kan skada bänkskivan. Dessa medel får inte komma i kontakt med bänkskivan. Om detta ändå skulle inträffa ska medlen genast torkas upp med en fuktig duk.

Viktigt: Vätska på bänkskivor, särskilt på limfogar, måste du genast torka bort.

Saranat ja vetokiskot

Saranoita ja laatikoiden ja ulosvedettävien laatikoiden vetokiskoja ei tarvitse huolta.

Aterinlaatikot

Aterinlaatikot voidaan poistaa laatikosta puhdistamista varten. Puhdista ne mieluiten miedoilla puhdistusaineilla.

Keittotasot ja pesualtaat

Jaloteräksiset, emaloidut tai muoviset keittotasot ja pesualtaat tulee puhdistaa kostealla liinalla ja pesuaineella. Pinttyneet vesitahrat voidaan poistaa tavallisilla puhdistusaineilla tai normaalilla etikkapitoisella puhdistusaineella. Noudata tämän suhteen ehdottomasti laite- ja pesuallasvalmistajan antamia erillisiä ohjeita.

Keraamiset keittotasot

Kiinni palamaton lika voidaan poistaa kostealla liinalla ilman puhdistusainetta. Pinttynyt lika, kalkki- ja vesitahrat, myös metallisesti kiiltävät kattilajäljet voidaan poistaa valmistajan suosittamilla erikoispuhdistusaineilla, kuten Cerafix, Stahlfix jne.

Kiinnipalaneet jäämät voidaan parhaiten poistaa niiden vielä ollessa kuumia sellaisella partakoneen terän sisältävällä kaapimella, joka on tarkoitettu vain lasikeramikalle. Varo, ettei keittoalueilla pala sokeria tai sokeripitoisia aineita (esim. marmeladia)! Poista nämä jäämät välittömästi kostealla liinalla! Noudata tämän suhteen ehdottomasti laitevalmistajan erityisiä ohjeita.

Sähkölaitteet

Noudata sähkölaitteiden hoidon ja käytön suhteen ehdottomasti laitevalmistajan erityisiä ohjeita.

Gångjärn och utdragsskenor

Gångjärn, styrskenor i utdragslådor och utdrag är underhållsfria.

Bestickinsatser

Bestickinsatserna kan tas ut för rengöring. Rengör helst dessa delar med ett mildt rengöringsmedel.

Spishällar och diskhoar

Spishällar och diskhoar av rostfritt stål, emalj eller av plast bör rengöras med vatten med en aning diskmedel. Svåra vattenfläckar kan tas bort med ett normalt rengöringsmedel eller normal hushållsättika. Beakta de särskilda instruktioner som har utgetts av tillverkarna av utrustningar och diskhon.

Glaskeramik-spishällar

Matrester som inte bränt fast kan tas bort med en fuktig trasa utan rengöringsmedel. Ingrodda matrester, kalk- och vattenfläckar, även glänsande metall som nöts av från kastruller, kan tas bort med speciella rengöringsmedel som rekommenderas av tillverkaren.

Rester som bränt fast går lättast att ta bort medan de fortfarande är varma. Använd en skrapa med ett rakblad och som endast är avsedd för glaskeramik. Se till att inget socker eller sockerhaltig mat (tex marmelad) kan brännas vid i närheten av plattorna! Ta genast bort dessa rester med en fuktig trasa! Beakta de särskilda instruktionerna som har utgetts av tillverkarna av utrustningarna.

Elutrustningar

Beakta tillverkarens särskilda instruktioner för skötsel och användning av elutrustningar.

- Huolehdi ruoanlaiton yhteydessä riittävästä tuuletuksesta ja siitä, että höyry ei pääse kondensoitumaan kalusteissa.
 - Käytä aina liesituuletinta sopivalla voimakkuudella! Joissakin liesituulettimissa ja upotetuissa liesituulettimissa on varusteena jälkikäynti. Ne toimivat sammuttamisen jälkeen rajoitetun ajan ”puhaltaakseen” järjestelmät puhtaiksi erityisesti vedestä ja höyrystä. Älä kytke jälkikäyntiä pois päältä edes ajoittain. Sisäinen kuivaus on tärkeää.
 - Vältä yliroiskuvaa vettä. Avaa astianpesukone vasta noin 20 minuutin kuluttua ohjelman päättymisestä, jotta höyry kondensoituu laitteen sisällä.
 - Älä käytä kahvinkeitintä, vedenkeitintä tai leivänpaahdinta seinäkaappien alapuolella. Laitteista lähtevä höyry ja lämpö voivat pitkällä aikavälillä vahingoittaa kalusteita.
 - Älä aseta kuumia kattiloita tai muita kuumia esineitä työtasolle tai muille kalusteosille ilman alustaa.
 - Tarkista säännöllisesti pintalämpötila uuninluukun sivureunassa. Lämpötila on hyväksyttävä, jos reunaa voidaan vielä hyvin koskea sormenpäällä. Jos näin ei ole, on laitevalmistajan asiakaspalvelun tarkastettava luukun tiiviys.
 - Uunin- ja astianpesukoneenluukkua ei saa jättää raolleen auki tuulettamista varten, sillä ulosvirtaava lämpö ja kosteus voivat johtaa lämpövaurioihin ja turpoamiseen viereisissä kalusteissa.
 - Noudata erityisesti sähkölaitteiden ja kalusteosien valmistajien erityisiä ohjeita!
- Se till att du har tillräcklig ventilation när du lagar mat så att ingen ånga kan kondensera på köksmöblerna.
 - Använd alltid köksfläkten med lämplig effekt. Vissa köksfläktar och hållfläktar har en efterkörningsfunktion. Dessa fortsätter att köra under begränsad tid efter att de slagits ifrån så att systemet kan ”friblåsas” särskilt väl från vatten och ånga. Avaktivera inte efterkörningen och stäng inte av den under en viss tid. Det är viktigt att insidorna blir torra.
 - Undvik att vatten skvimper över. Öppna inte diskmaskinen förrän ungefär 20 minuter efter att diskprogrammet har avslutats. Därmed kan ångan först kondensera i maskinens inre.
 - Använd inte kaffebryggare, vattenkokare eller brödrost under väggskåp. På lång sikt kan ångan som tränger ut samt den höga temperaturen skada köksmöblerna.
 - Ställ inga varma kastruller eller andra heta föremål direkt på bänkskivor eller andra möbler.
 - Kontrollera då och då temperaturen vid ugnsluckans sidokant. Så länge du fortfarande kan röra vid kanten med en fingertopp är värmeavgivningen inte för hög. Om temperaturen är för hög måste du låta tillverkarens kundtjänst kontrollera luckans tätning.
 - Luckor till ugnar och diskmaskiner får inte öppnas till hälften i snett läge för ventilation. Värme och fukt som strömmar ut kan leda till att angränsande möbler skadas eller sväller upp.
 - Beakta de särskilda instruktionerna från tillverkarna av elutrustningar och inbyggnadsdelar.

Keittiössä käsitellään vettä, minkä lisäksi keittiössä esiintyy korkeita lämpötiloja, vesihöyryä, kosteutta ja märkyyttä. Lisäksi monet elintarvikkeet aiheuttavat voimakkaita tahroja.

Modernit kalustemateriaalit kestävät useimpia niihin kohdistuvia rasituksia, mutta kuitenkin on huomioitava erityiset rajoitukset, jotka johtuvat erityisistä materiaaliominaisuuksista.

Jotta sinulle on mahdollisimman pitkään iloa uudesta keittiöstäsi, noudata seuraavia muutamia, mutta tärkeitä ohjeita:

- Keittiön on oltava normaalisti ilmastoidussa tilassa. Tämä koskee sekä lämpötilaa että erityisesti ilmankosteutta.
- Tarkista säännöllisesti lauhdeveden muodostuminen jääkaapissa, jotta lauhdevesi ei jäädy eikä vuoda yli.
- Vain alan koulutuksen saanut ammattihenkilöstö saa suorittaa sähkö- ja putkia-sennukset. Tarkastuta asennukset alan ammattilaisella säännöllisesti!

Arbetsuppgifterna i köket är förknippade med vatten, höga temperaturer, vattenångor, fukt och väta. Dessutom kan många olika slags livsmedel bilda kraftiga fläckar.

Moderna möbelmaterial tål visserligen de flesta påfrestningar, men det finns ändå gränser som är beroende av de specifika materialegenskaperna.

För att du ska få glädje av ditt nya kök under många år framöver måste du beakta ett par viktiga tips:

- Köket måste stå i ett normalt klimatiserat rum. Detta gäller för såväl temperatur som luftfuktighet. Möblerna är avsedda för ett rumsklimat mellan 15 och 25°C och 45 till 55 % relativ luftfuktighet. Ett väsentligt torrare rumsklimat kan leda till att materialet spricker eller blir skevt, ett fuktigare klimat till att det sväller, bågnar eller börjar mögla.
- Kontrollera regelbundet överloppet till kondensvatten i kylskåpet. Det är viktigt att kondensvattnet inte fryser till eller rinner över.
- El- och VVS-installationer får endast utföras av behöriga installatörer. Låt en behörig installatör kontrollera dessa installationer med jämna mellanrum.

Keittiötä saa käyttää ainoastaan asianmukaisesti. Asiattomasta käytöstä voi seurata loukkaantumis- tai ainevahinkovaara.

Älä seiso tai istu työtason, alakaappien tai sivutasojen päällä. Älä anna lasten olla valvomatta keittiössä, jos on olemassa vaara, että he käynnistävät sähkölaitteita.

Kaappien sisälle ei saa mennä – tämä koskee erityisesti lapsia – sillä ovet voivat sulkeutua automaattisesti. Niiden avaaminen sisältä käsin voi olla mahdotonta tai hankalaa.

Älä roiku seinäkaapeista! Seinäkaapit voivat pudota, jos niitä kuormitetaan liikaa.

Huomautus, loukkaantumisvaara!

Älä koskaan poista mukana toimitettuja ja asennettuja valmistajan varmistustoimia, kuten kaatumisvarmistuksia, välinpidikkeitä tai vastaavia. **Huomio, hengenvaara!**

Seinäkaapit kiinnitetään tavallisesti kiinnityskiskoon. Älä nojaa yksittäisiin seinäkaappeihin, ne voivat siirtyä paikaltaan.

Älä irrota heloja! **Huomautus, loukkaantumisvaara!**

Katkaise virta ennen lamppujen vaihtamista ja sähkölaitteiden puhdistamista. **Huomautus, hengenvaara!**

Kaikki keittiöt on varustettu tuotetunnistuskoodilla (PIC). Asennushenkilöstö on kiinnittänyt sen tiskikaapin sisäpuolelle.

Köken får endast användas till avsett syfte. Om köket används till andra ändamål finns det risk för personskador eller materiella skador.

Ställ dig inte och sätt dig inte på bänkskivor, underskåp eller fristående skåp. Låt aldrig barn uppehålla sig utan uppsikt i köket om det finns risk för att de slår på elutrustning.

Inga personer – särskilt barn – får lov att krypa in i skåp eftersom luckorna kan stängas automatiskt. Det finns risk för att dessa luckor inte går att öppna från insidan eller att mycket kraft krävs för att få upp luckan.

Häng dig inte i väggskåp! Vid ej avsedd belastning finns det risk för att skåpet lossnar. **Varning! Risk för att du skadar dig!**

Ta aldrig bort bifogade eller monterade säkerhetsåtgärder från tillverkaren, t.ex. tippskydd, distanshållare eller liknande. **Varning! Livsfara!**

I normalfall hängs väggskåp på en monteringskena. Luta dig inte mot väggskåp som hänger separat. Det finns risk för att skåpet glider iväg!

Demontera inga beslag! **Varning! Risk för att du skadar dig!**

Bryt strömförsörjningen innan du byter ut glödlampor samt innan du rengör elutrustningar. **Varning! Livsfara!**

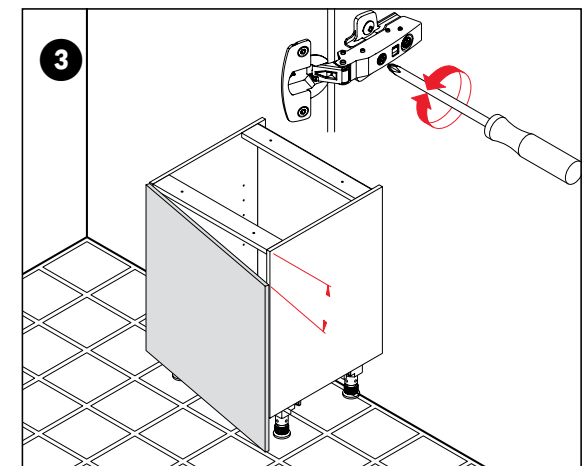
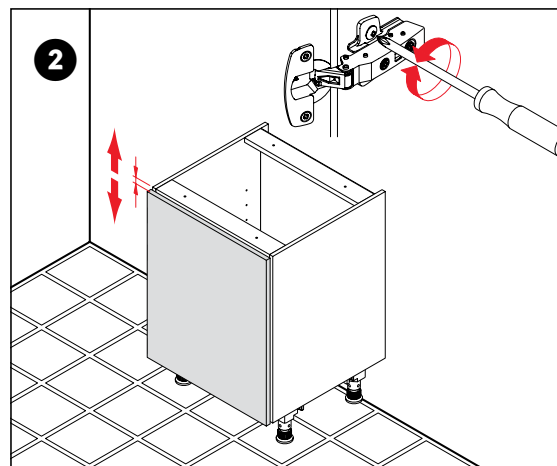
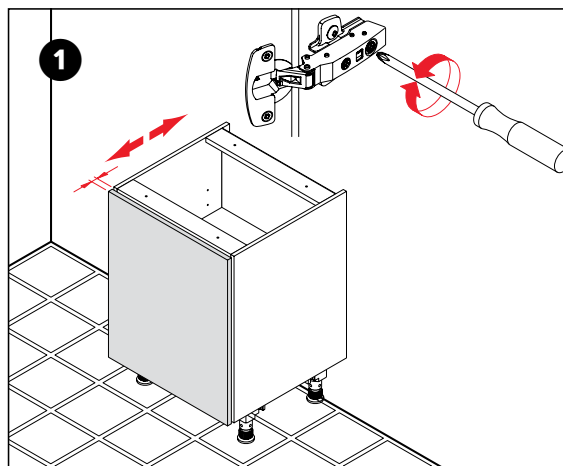
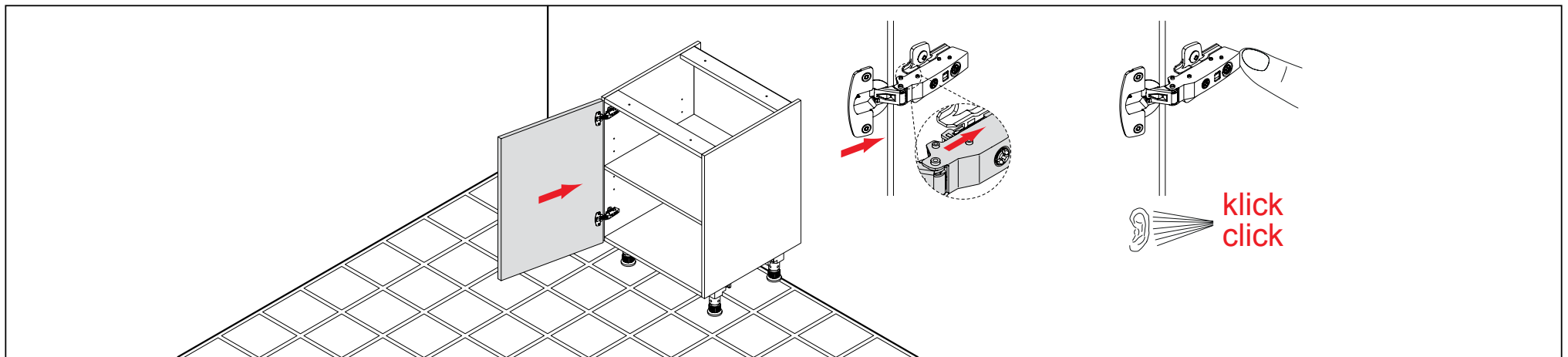
Varje kök är försett med en produkt-identifikations-kod (PIC). Denna har placerats inuti diskbänkskåpet av monteringspersonalen.

Kaikissa kääntöovissa on metalliset 3-ulotteiset pikaasennettavat saranat. Ovet on helppo asentaa ja irrottaa ilman työkaluja pidikelukituksen avulla.

- ❶ Syvyyden säätö
- ❷ Korkeuden säätö
- ❸ Sivuttainen säätö

Alla luckor är försedda med 3D-snabbmonteringsgångjärn i helmetall. Tack vare clip-fästet kan luckorna utan vidare tas av eller hängas in på nytt.

- ❶ Justera i djupled
- ❷ Justera i höjdlid
- ❸ Justera i sidled



1 Peitelevyjien purku

Vedä avausvipua oikealla ja vasemmalla eteenpäin.

2 Sivuttainen säätö

Vie peitelevy kehykseen. Peitelevy lukkiutuu automaattisesti ja kuuluvasti molemmilla puolilla.

3 Korkeuden säätö

Peitelevyä voidaan säätää molemmin puolin ruuveja kääntämällä.

4 Peitelevyn asennus

Peitelevyä voidaan säätää molemmin puolin ruuvia kääntämällä.

5 Aseta suojuslevyt paikoilleen.

1 Demontera lådfronter

Dra fram utlösningssarmen som finns till höger och vänster.

2 Montera lådfronter

För in lådfronten vid ramen. Täckplattan snäpper in automatiskt och hörbart på båda sidorna.

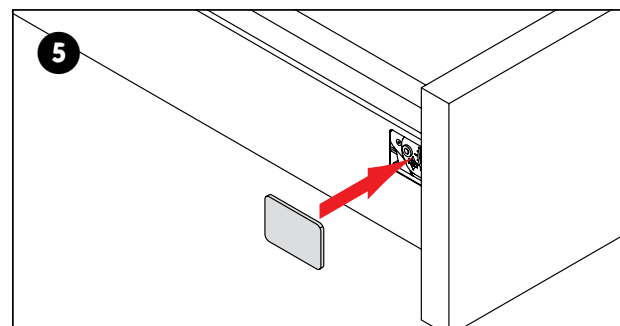
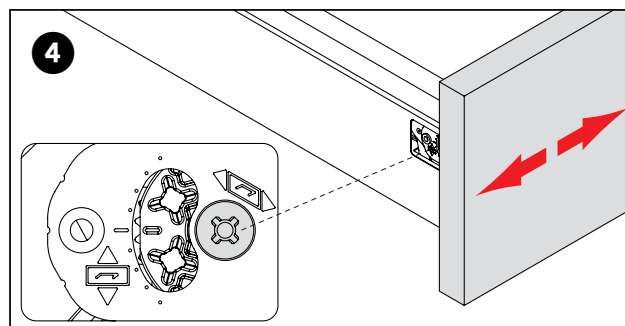
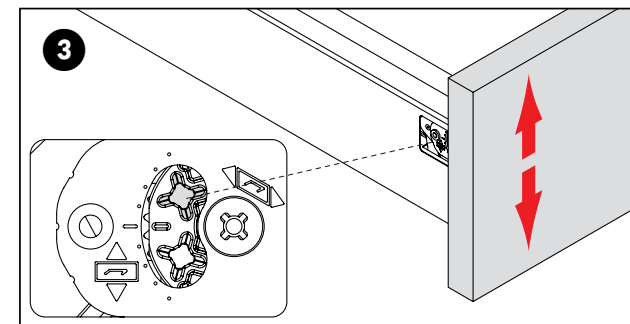
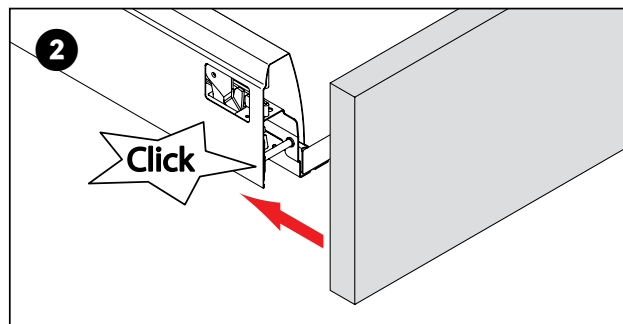
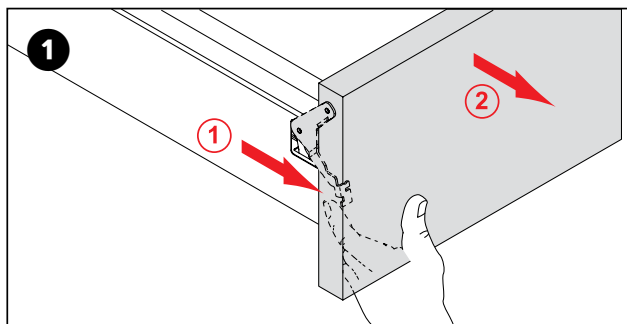
3 Justera i höjded

Ställ in lådfronten genom att skruva på skruvarna som finns på båda sidor.

4 Justera i sidled

Ställ in lådfronten genom att skruva på skruven som finns på varje sida.

5 Sätt på täckplattorna.



Kaikki kaapit on suunniteltu tekniikan uusimman tason mukaisesti. Ne täyttävät kaikkien asianmukaisten standardien, kuten esim. DIN 68930 vaatimukset. Kaikki kalusteet on varustettu GS-merkillä osoituksena tarkastetusta turvallisuudesta.

Kaikki tässä mainitut enimmäiskuormitukset on määritetty staattisesti, ts.: Nämä kuormitukset koskevat tilannetta, jossa esineitä "asetetaan varovasti ja asianmukaisesti", ei "antamalla pudota", "heittämällä" tms. Kuormituksen tulee jakautua tasaisesti pinnalle. Kohdittaisen kuormitusvaikutuksen tulee olla huomattavasti pienempi. Pääsääntöisesti edellytetään määräysten mukaista käyttöä.

Kaikkia levyjä, mukaan lukien hyllylevy, voidaan kuormittaa enintään 50 kg/neliometri. Erityisesti on muistettava:

- 1 Seinäkaappeja voidaan kuormittaa 75 kg:lla, mutta yksittäisiä hyllylevyjä vain enintään 16 kg:lla. iMove-seinäkaapin kunkin tason suurin sallittu kuormitus on 4 kg.
- 2 Kaikenlevyisten ja -syvisten vetolaatikoiden suurin sallittu kuormitus on 30 kg.
- 3 Ulosvetotasoissa on leveydestä ja syvyydestä riippuen seuraavat kuormitukset mahdollisia:

Ulosvetosyvyys	Leveys cm			
	>/= 60	80-90	100	120
27 cm	30 kg	30 kg	30 kg	30 kg
40 cm	30 kg	40 kg	40 kg	40 kg
50 cm	30 kg	45 kg	55 kg	65 kg

- 4 Raskaskuormaripustuksella varustettujen kylpyhuoneiden alakaappien kuormittavuus on 100 kg kaappia kohti.
- 5 Apteekkikaappeja on erityisen helppo käyttää kokonaan ulosvedettävien korien ja hyllylevyjensä ansiosta. Koreihin ja hyllylevyille tasaisesti jaetun kuormituksen tulisi olla enintään 80 kg. Junior-apteekkitimillä varustettujen alakaappien suurin sallittu kuormitus on 24 kg.
- 6 Karuselli ja kääntöalustalla varustettujen kulmakaappien kunkin tason suurin sallittu kuormitus on 20 kg.
- 7 15 cm levyisiä ulosvetokaappeja saa kuormittaa enintään 6 kg/taso.

Alla skåp har konstruerats enligt aktuell teknisk nivå. Skåpen uppfyller därmed kraven i gällande standarder, t ex DIN 68930. Alla möbler är försedda med GS-märkning för testad säkerhet.

Alla maximala belastningsvärden som anges här är statiskt definierade, dvs.: Belastningen är resultatet av en "försiktig och lämplig nedläggning av föremål". Dessa föremål har alltså inte tappats, kastats eller liknande. Belastningen måste vara jämnt fördelad över ytan. Punktuell kraftverkan måste vara markant mycket lägre. Vi utgår principiellt från en ändamålsenlig användning.

Alla ytor, inkl. hyllorna, kan belastas med max. 50 kg/m². Detta gäller särskilt:

- 1 Väggsåp kan belastas med 75 kg, varvid en separat hylla endast får belastas med max. 16 kg. Väggsåpet iMove kan kan belastas med 4 kg på varje platta.
- 2 Utdragslådor av alla bredder och djup kan belastas med max. 30 kg.
- 3 Vid utdrag är följande belastningar möjliga beroende på bredd och djup:

Utdragsdjup	Bredd i cm			
	>/= 60	80-90	100	120
27 cm	30 kg	30 kg	30 kg	30 kg
40 cm	30 kg	40 kg	40 kg	40 kg
50 cm	30 kg	45 kg	55 kg	65 kg

- 4 Badunderskåp med upphängningsdel för tunga laster kan belastas med 100 kg per skåp.
- 5 Apotekarskåp med sina fullutdrag är särskilt lätta att fylla och tömma. Skåpet bör inte belastas med mer än totalt 80 kg, med vikten jämnt fördelad på korgar och hyllor. Underskåp med apotekarutdrag Junior kan belastas med max. 24 kg.
- 6 Vid karusellskåp eller hörnskåp med utsvängbar hylla uppgår den maximala belastningen till 20 kg per platta.
- 7 Utdragskåp med 15 cm bredd kan belastas med 6 kg på varje platta.

Laatu, ympäristö ja energia ovat yrityskulttuurimme tärkeitä tukipylväitä, ja toimimme niissä standardien DIN EN ISO 9001, 14001 ja 50001 mukaan.

QM-, UM- ja EM-sertifikaatti

Maaliskuussa 2018 seuraavat yrityksellemme aiemmin myönnettyt sertifikaatit vahvistettiin: laadunhallintajärjestelmän sertifikaatti DIN EN ISO 9001:2015, ympäristönhallintajärjestelmän sertifikaatti DIN EN ISO 14001:2015 ja energianhallintajärjestelmän sertifikaatti DIN EN ISO 50001:2011. Standardi DIN EN ISO 9001:2015 määrittelee vaatimukset, joilla pyritään lisäämään asiakastyytyvääisyyttä ja parantamaan prosesseja, joilla varmistetaan sekä asiakasvaatimusten että tuotetta koskevien lakien ja viranomaisten vaatimusten täyttäminen. DIN EN ISO 14001:2015 on maailmanlaajuinen standardi ympäristönhallintajärjestelmien sertifiointiin. Standardi DIN EN ISO 50001:2011 määrittelee yrityksen energianhallintajärjestelmään ja siihen liittyviin kustannussäestöihin liittyvät toimenpiteet.

GS-merkki

Saksalainen Möbelprüfinstitut LGA Nürnberg (huonekalututkimusinstituutti LGA Nürnberg) on tarkastanut malliston turvallisuuden. Tuloksena ,myönnetty GS-sinetti todistaa, että mallisto täyttää täysimääräisesti käyttömukavuutta, kantavuutta, materiaalien tasaisuutta ja turvallisuutta koskevat vaatimukset.

Goldenes M (huonekalujen laatumerkki)

Saksalainen DGM (Deutsche Gütegemeinschaft Möbel) on tarkastanut yrityksen laatustandardin RAL-GZ 430 mukaisesti ja myöntänyt yritykselle RAL-laatumerkin ("Goldenes M"). Laatumerkki varmistaa, että jokainen tehtaalta toimitettu keittiö täyttää markkinoiden uusimmat standardit ja laatuvaatimukset. PEFC-sertifikaatti Yritykselle on myönnetty PEFC-metsäsertifikaatti. Sertifikaatti vahvistaa, että keittiökalusteiden valmistuksessa käytettävä puuraaka-aine on peräisin kestävästä kehityksen mukaan hoidetuista metsistä ja valvotuilta toimittajilta. Metsäsertifioinnin kattojärjestelmä PEFC on lyhenne sanoista Programme for the Endorsement of Forest Certification Schemes.

Saksalaisen DGM-valvontalaitoksen päästöluokitus

Tämän malliston huonekaluille on myönnetty saksalaisen huonekaluteollisuuden valvontalaitoksen (Deutsche Gütegemeinschaft Möbel e.V.) luokitustunnus parhaasta päästöluokasta A.

Kvalitet, miljö och energi är viktiga element i vår företagspolicy och orienterar sig efter standarderna DIN EN ISO 9001, 14001 och 50001.

QM-, UM- och EM-certifikat

I mars 2018 bekräftades på nytt certifikaten för företagets kvalitetsstyrningssystem DIN EN ISO 9001:2015, miljöstyrningssystem DIN EN ISO 14001:2015 samt energistyrningssystem enl. DIN EN ISO 50001:2011. I standarden DIN EN ISO 9001:2015 regleras kundorienteringen och processkvaliteten med hänsyn till olika krav på produkter och design samt hur nöjda kunderna är. DIN EN ISO 14001:2015 är den globalt erkända standarden för certifiering av miljöstyrningssystem. På grundval av DIN EN ISO 50001:2011 har företaget fått bekräftat att kostnadsreducerande åtgärder har vidtagits i samband med energistyrningen.

GS-märkning

Möbelprüfinstitut LGA Nürnberg (institutet för möbelkontroll) har genomfört en säkerhetskontroll av denna kollektion. Som resultat av denna kontroll har en GS-märkning tilldelats som intygar att kraven på användarvänlighet, hållbarhet, materialkonstans och säkerhet uppfylls i sin helhet.

Gyllene M

DGM (Deutsche Gütegemeinschaft Möbel, dvs. tysk kvalitetssäkring för möbler) har kontrollerat företaget enligt kvalitetsstandarden RAL-GZ 430. Som resultatet av denna kontroll har RAL-märkningen „Gyllene M“ tilldelats. Detta är därmed en garanti för att varje kök som lämnar fabriken motsvarar dagens förväntningar och kvalitetskrav.

PEFC-certifikat

Företaget är certifierat enligt PEFC. Med denna certifiering garanteras att virket till köksmöbeltillverkningen kommer från hållbart förvaltade skogar och kontrollerade källor. PEFC står för Programme for the Endorsement of Forest Certification Schemes.

Emissionsklass DGM

Möblerna i denna kollektion är märkta med högsta emissionsklass A enligt riktlinjerna från Deutsche Gütegemeinschaft Möbel e.V.

NOBLESSA[®]
Laatukeittiöt Saksasta

noblessakeittiot.fi